



2.8. Printing Specifications & Storage

2.8.1. Panel Types

For the SEPAWA® CONGRESS, we use different panel widths. These measurements depend on your booth type which can be found under 2.7. Booth Type & Dimensions.

The following printing specifications apply:

Panel Type S

Measurements Panel

Width 465 mm
Height 2,345 mm

Measurements Visual Range

Width 443 mm
Height 2,330 mm

Price Printing
€ 139,00

Price Printing & Storage
(until next Congress)
€ 187,00

Wandtyp S

Maßangaben Platte

Breite 465 mm
Höhe 2.345 mm

Maßangaben Sichtbereich

Breite 443 mm
Höhe 2.330 mm

Preis Druck
€ 139,00

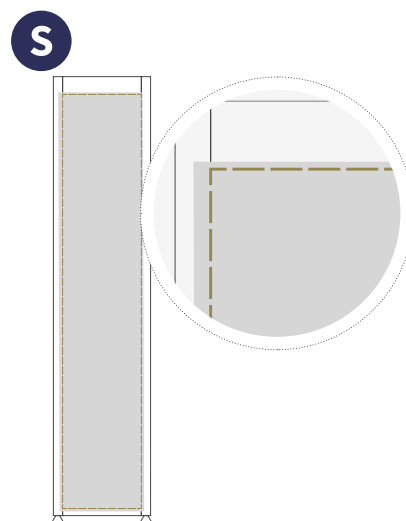
Preis Druck & Einlagerung
(bis zum nächsten Kongress)
€ 187,00

2.8. Druckvorgaben & Lagerung

2.8.1. Wandtypen

Grundsätzlich werden beim SEPAWA® CONGRESS verschiedene Wandbreiten verwendet. Die Maßangaben Ihrer Wände ist abhängig vom Standtyp. Diesen finden Sie unter 2.7. Standtypen & Maßangaben.

Folgende Druckspezifikationen gelten:



Panel Type M

Measurements Panel

Width 960 mm
Height 2,345 mm

Measurements Visual Range

Width 938 mm
Height 2,330 mm

Price Printing
€ 174,00

Price Printing & Storage
(until next Congress)
€ 246,00

Wandtyp M

Maßangaben Platte

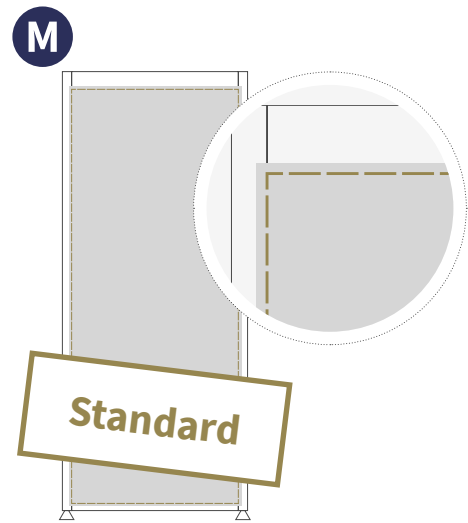
Breite 960 mm
Höhe 2.345 mm

Maßangaben Sichtbereich

Breite 938 mm
Höhe 2.330 mm

Preis Druck
€ 174,00

Preis Druck & Einlagerung
(bis zum nächsten Kongress)
€ 246,00



Panel Type L

Measurements Panel

Width 1,370 mm
Height 2,345 mm

Measurements Visual Range

Width 1,348 mm
Height 2,330 mm

Price Printing
€ 264,00

Price Printing & Storage
(until next Congress)
€ 312,00

Wandtyp L

Maßangaben Platte

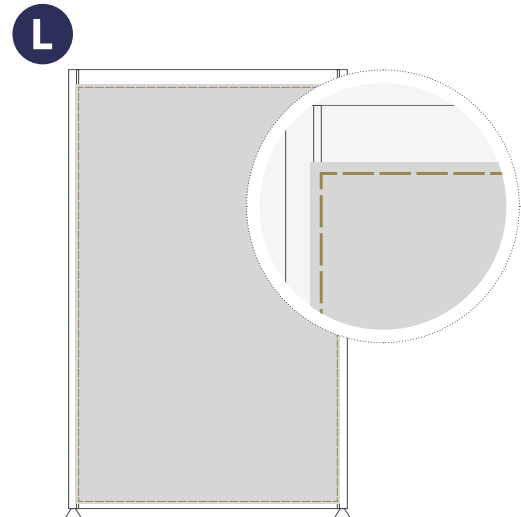
Breite 1.370 mm
Höhe 2.345 mm

Maßangaben Sichtbereich

Breite 1.348 mm
Höhe 2.330 mm

Preis Druck
€ 264,00

Preis Druck & Einlagerung
(bis zum nächsten Kongress)
€ 312,00



Please note:

- Please adjust your printing data to the panel size ("Measurements Panel", grey boxes)
- Pay particular attention to the visible area
- An additional trim is not necessary

Deadline printing data: 31 August 2020

Bitte beachten:

- Legen Sie die Druckdatei auf Breite und Höhe der Platte an (s. „Maßangaben Platte“, graue Kästchen)
- Beachten Sie den sichtbaren Bereich
- Ein zusätzlicher Beschnitt ist nicht erforderlich

Deadline Druckdaten: 31. August 2020

If you wish to have your documents printed by our booth builder, the following printing specifications apply:

Printing Specifications

Resolution	300 dpi (preferred) 100 dpi (minimum)
Colors	CMYK (no special colors such as Pantone)
Format	PDF/X-3 or PDF/X-4
Text	must be converted into paths

Deadline printing data: 31 August 2020

Please note:

When using graphics across several walls, please pay special attention to the spaces detailed on p. 22.

Sollten Sie die Wände über unseren Standbauer bedrucken lassen, beachten Sie bitte folgende Druckvorgaben:

Druckvorgaben

Auflösung	300 dpi (bevorzugt) 100 dpi (Minimum)
Farben	CMYK (keine Sonderfarben)
Format	PDF/X-3 oder PDF/X-4
Text	muss in Pfade konvertiert werden

Deadline Druckdaten: 31. August 2020

Bitte beachten:

Berücksichtigen Sie bei wandübergreifenden Grafiken die Aussparungen auf S. 22.

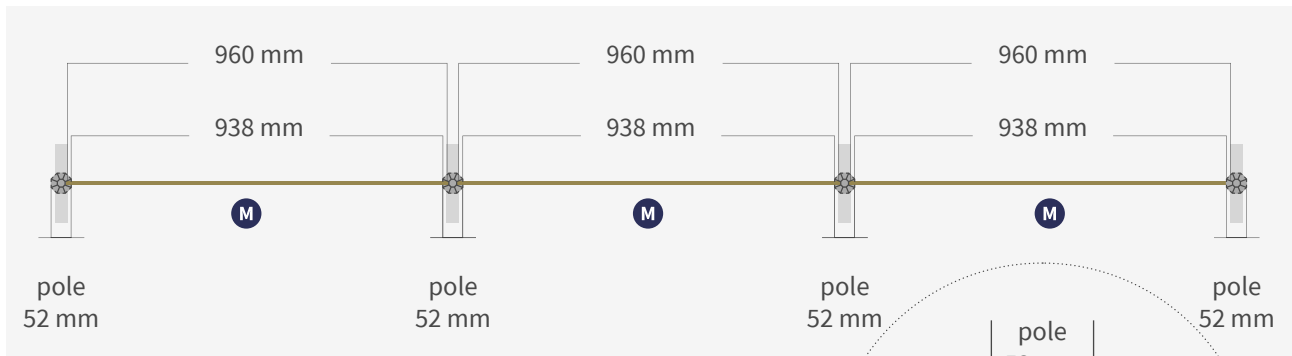


**Printing Specifications
for sideboards &
doors upon request**

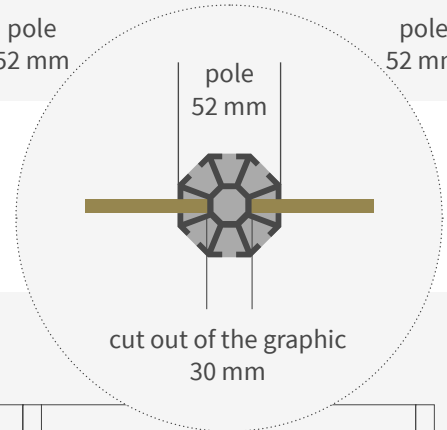
2.8.2. Multiple Wall Design

2.8.2. Wandübergreifendes Design

Aerial View (Type M)



Frontal View



Graphic is only an example.